

平成28年8月吉日

お客様各位

## 餅団子ミキサーみかげの一部仕様変更に伴い

### 部品価格の一部を変更させていただきます

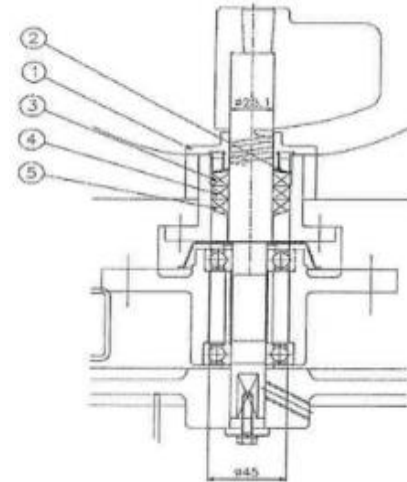
株式会社 品川工業所

拝啓 貴社益々ご清栄のこととお慶び申し上げます。平素は格別のご高配を賜り、厚く御礼申し上げます。

表記のとおりモダンミキサーみかげ用部品（グラントパッキン）につきまして、一部仕様変更に伴い部品の価格を変更させて頂くことになりましたのでご連絡申し上げます。

当社で供給しておりましたグラントパッキンの耐久性向上を図るべく、材質及び形状を見直し、成形品として供給し、種類の違う2種類のグラントパッキン成形品とキャップとグラントパッキンの間にはテフロンガスケットを取り付けることにいたしました。

番号	部品名称
①	キャップ（既存部品）
②	【新】テフロンガスケット
③	【新】グラントパッキン（成形品）
④	【新】グラントパッキン（成形品）
⑤	【新】グラントパッキン（成形品）



上記の通り追加部品、グラントパッキンの仕様変更に伴い、価格を変更させていただきます。（8月26日出荷分から実施）

グラントパッキンセット (テフロンガスケット×1枚、 グラントパッキン×3本)	価格は、弊社又は販売店にお問い合わせください。
---	-------------------------

上記部品②～⑤はセットでの供給となりますのでご了承ください。

**部品交換後のご注意！！** 「水なし空運転はパッキンが摩擦熱で炭化しますので厳禁です」

部品交換後、最初に羽根を外して熱湯を臼の半分まで入れて約10分ほど空回転させると食品用油が多少軸の間から出てきますので、十分に清掃後商品製造にご使用下さい。

今後も、より良い商品とサービスの提供に努めてまいりますので、何卒ご理解のほどお願い申し上げます。

敬具